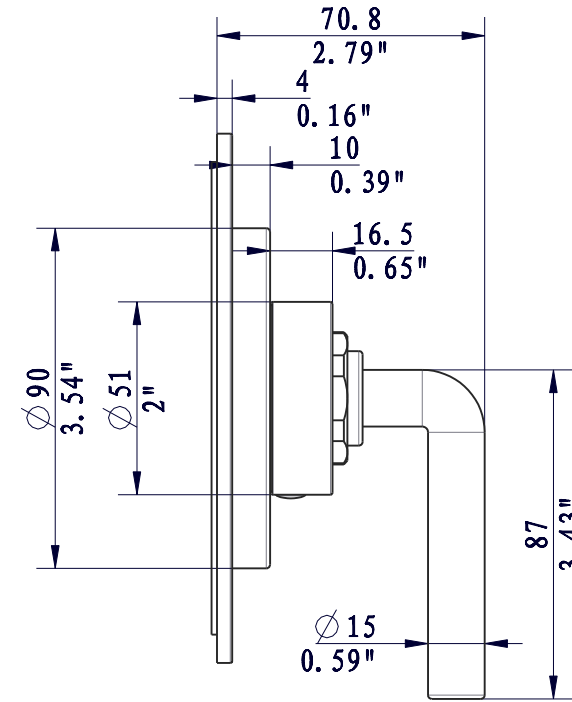
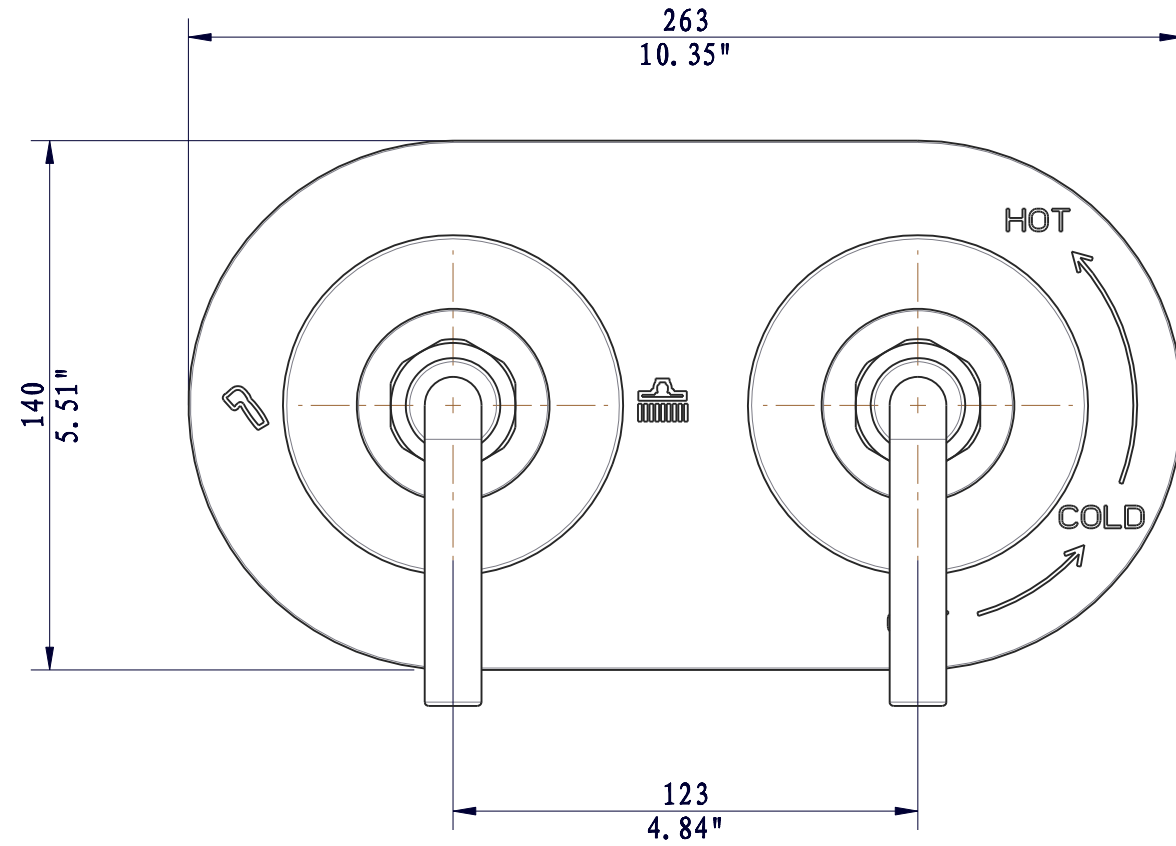


图号	旧图号	客户图号	客户
99-0733-KK		TD1224BR8XX-2	609



名称		面板组		
版次	A0	制图	<i>Sun Hao</i>	24.08.29
比例	1:3	审核		
单位	mm	核准		

标记	修改记录	处数	签名	日期	标记	修改记录	处数	签名	日期
----	------	----	----	----	----	------	----	----	----

水之源